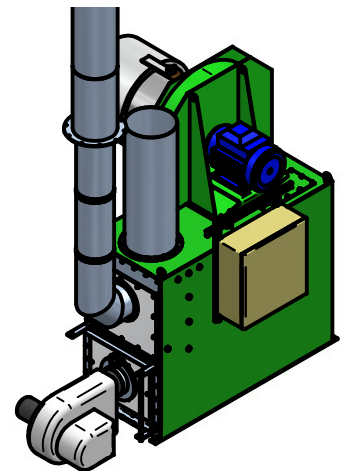
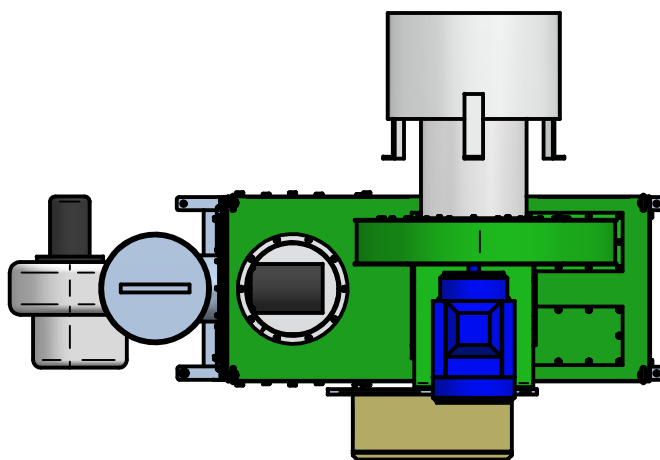
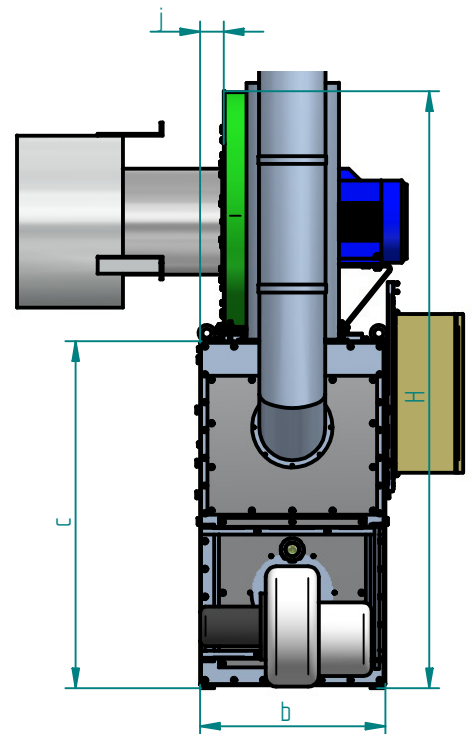
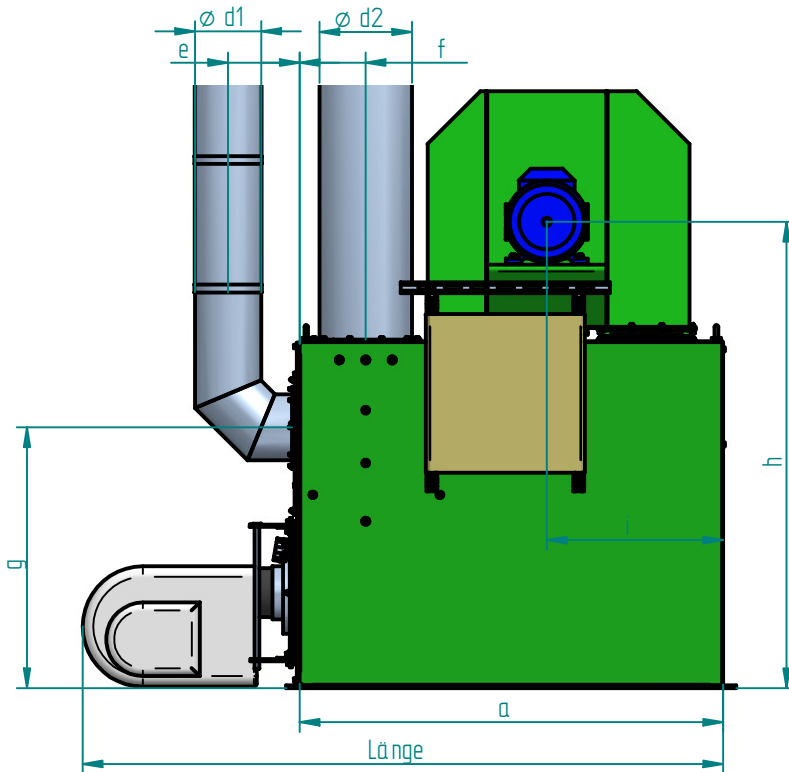


Technisches Datenblatt Heissluftofen OLH

SAUTER



Typ OLH	Leistung kW	Länge mm	H	a	b	c	d1	d2	e	f	g	h	i	j	Gewicht kg
OLH 80-HD	93	1810	2060	1350	700	1160	200	250	220	175	895	1605	566	60	870
OLH 120-HD	140	2060	2210	1600	700	1310	200	300	270	250	985	1755	611	60	1020
OLH 180-HD	210	2060	2255	1600	700	1310	250	350	270	250	985	1762	666	60	1150
OLH 200-HD	232	2310	2485	2000	900	1510	250	400	270	300	1100	1992	721	126	1570
OLH 300-HD	384	3235	2635	2500	1100	1510	250	450	270	500	1110	2085	995	197	2365
OLH 400-HD	465	3775	3015	2700	1200	1810	300	550	320	500	1310	2420	1073	82	3200
OLH 500-HD	580	4200	3015	3000	1200	1810	350	600	370	500	1310	2420	1073	82	3600

Sauter Plersch AG
CH-8583 Sulgen
+41/71/ 644 85 00
www.sauterplerschag.com

Datum: Visum:
Erstellt: MFR
Freigegeben: FNA/CBR

Masse sind unverbindlich,
rein informativ
für Öl / Gas und Kombibrenner

80.003787